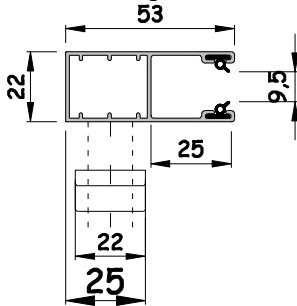


Kastengröße	90		100		125		138		150		165		185		205	
Welle	40	60	40	60	40	60	40	60	40	60	40	60	40	60	40	60

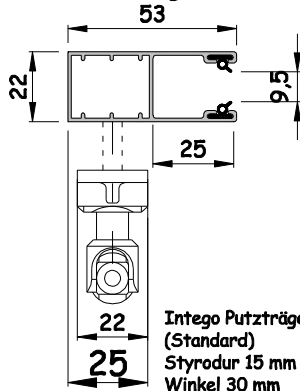
Rolladenprofil **maximale Elementhöhe in cm incl. Kasten** Schwarz: Gurt oder Kurbel **Blau: Plug & Play Motor**

Standard Führungsschienen	Material	Br:	Fl:	90		100		125		138		150		165		185		205	
				40	60	40	60	40	60	40	60	40	60	40	60	40	60	40	60
Kunststoff	K25	Br: -1,5m	Fl: -2,3m²	-	-	75	-	145	125	180	165	220	200	265	240	265	265	-	-
		Br: -1,7m	Fl: -3,2m²	-	-	68	-	130	110	170	160	210	170	265	255	265	265	265	265
		Br: -2,2m	Fl: -4,6m²	-	-	68	-	130	110	170	160	210	170	265	255	265	265	265	265
Aluminium	P9	Br: -2,2m	Fl: -4,0m²	100	120	160	-	280	-	-	-	-	-	-	-	-	-	-	-
		Panzer Alu P9 bei Intego nicht möglich																	
		Br: -2,5m	Fl: -6,2m²	-	-	88	-	170	136	204	170	245	211	296	255	367	343	473	449
Aluminium	34	Br: -3,0m	Fl: -7,5m²	-	-	72	-	135	117	170	158	215	188	270	257	310	295	446	425
		Br: -3,0m	Fl: -7,5m²	-	-	56	-	109	91	169	143	211	185	259	257	306	293	413	421
		Br: -3,0m	Fl: -7,5m²	-	-	56	-	109	91	169	143	211	185	259	257	306	293	413	421
Distanz Führungssch.	Aluminium	Br: -1,5m	Fl: -2,3m²	-	-	-	-	125	102	158	135	223	198	260	240	265	265	-	-
		Br: -1,7m	Fl: -3,2m²	-	-	-	-	98	75	130	111	185	177	250	244	265	265	265	265
		Br: -2,5m	Fl: -6,2m²	-	-	-	-	136	102	176	166	248	210	326	258	377	343	486	448
		Br: -3,0m	Fl: -7,5m²	-	-	-	-	114	79	140	115	199	177	251	228	310	288	417	373

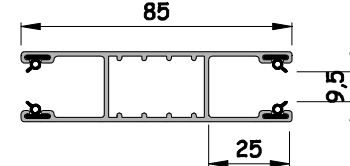
Standard Führungsschiene
25 mm Laufkammer
Gurtbedienung



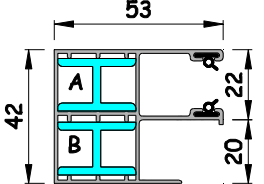
Standard Führungsschiene
25 mm Laufkammer
Kurbelbedienung



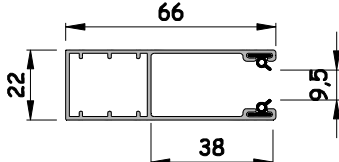
Doppel Führungsschiene
25 mm Laufkammer



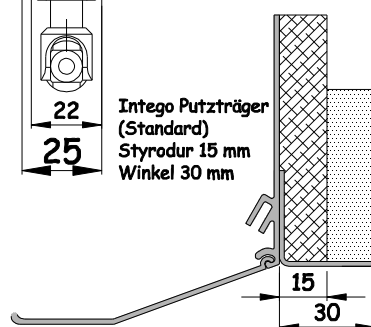
Distanz Führungs. 53/42
A= Hinterdämmung 20
B= Abstand Panzer



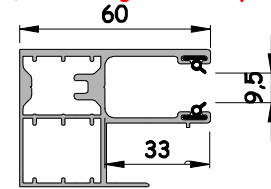
Führungsschiene breit
38 mm Laufkammer



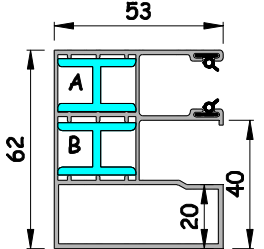
Intego Putzträger
(Standard)
Styrodur 15 mm
Winkel 30 mm



Führungsschiene
Sicherheitspaket
33 mm Laufkammer
(Anwendungsbereiche prüfen)



Distanz Führungs. 53/62
A= Hinterdämmung 40
B= Abstand Panzer

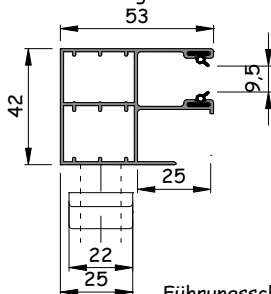


Mehrpreis beachten

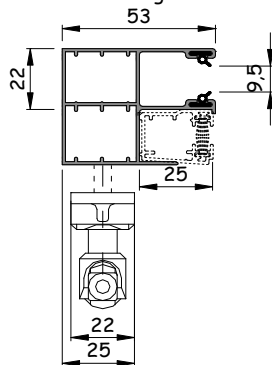


		169		198		214		237			
RONDO.XP											
PENTO.XP											
QUADRO.XP											
Kastengröße		138		150		165		185		205	
Welle		40	60	40	60	40	60	40	60	40	60
Rolladenprofil		maximale Elementhöhe in cm incl. Kasten									
		Schwarz: Gurt oder Kurbel Blau: Plug & Play Motor									
Kunststoff	Breite -1,5m	180	165	220	200	265	240	265	265	-	-
K25	Fläche -2,3m²	-	-	-	-	-	-	-	-	-	-
Kunststoff	Breite -1,7m	170	160	210	170	265	255	265	265	265	265
K37	Fläche -3,2m²	170	122	210	170	265	253	265	265	265	265
Kunststoff	Breite -2,2m	170	160	210	170	265	255	265	265	265	265
K37 Verst	Fläche -4,6m²	170	122	210	170	265	253	265	265	265	265
Aluminium	Breite -2,5m	204	170	245	211	296	255	367	343	473	449
34	Fläche -6,2m²	186	169	224	208	296	255	365	320	473	449
Aluminium	Breite -3,0m	170	158	215	188	270	257	310	295	446	425
37	Fläche -7,5m²	170	123	215	184	270	244	310	295	446	425
Sicherheitsp.	Breite -3,0m	-	145	-	180	-	257	-	295	-	425
37 Protect	Fläche -7,5m²	-	-	-	-	-	-	-	-	-	-

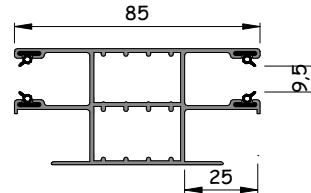
Standard Führungsschiene
25 mm Laufkammer
Gurtbedienung



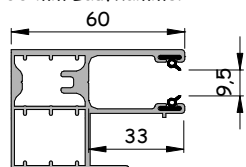
Standard Führungsschiene
25 mm Laufkammer
Kurbelbedienung



Doppel Führungsschiene
25 mm Laufkammer



Führungsschiene
Sicherheitspaket
33 mm Laufkammer



Intego Putzträger
(Standard)
Styrodur 15 mm
Winkel 30 mm

